

WORLD  CLASS  
**CARGO**  
SECUREMENT  
KEEPING PEOPLE **SAFE**  
FOR **50** YEARS

**PEN-BEAM**

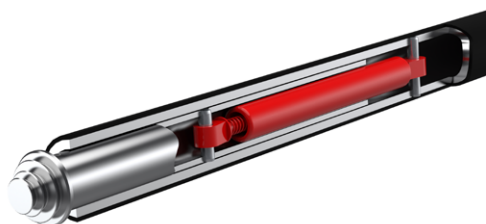
**WISTRA**  
CARGO CONTROL  
THE HEICO COMPANIES

## WISTRA PEN-BEAM aus Aluminium oder Stahl

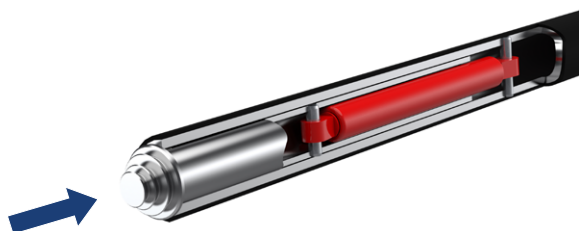
### Funktionsweise

Der **WISTRA PEN-BEAM** ist mit einer innovativen Gasdruckfeder ausgestattet, die über den gesamten Teleskopbereich einen gleichmäßigen und definierten Druck auf den Fahrzeugaufbau ausübt.

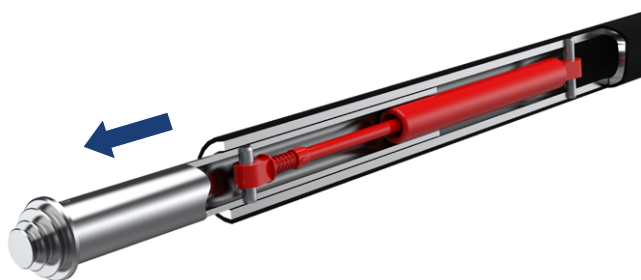
Die besondere Einrastfunktion im Teleskoprohr dient der ergonomischen Anwendung. Alle PEN-BEAM Varianten können optional mit einer robusten PVC-Ummantelung ausgestattet werden. Noch hinzu sind alle Ausführungen maßgeschneidert für das jeweilige Fahrzeuginnenmaß und Zurrschienen-Typen passend konfigurierbar.



Der WISTRA PEN-BEAM ist im eingefahrenen und verriegelten Zustand kürzer als das Fahrzeuginnenmaß und ermöglicht so ein ergonomisches Einsetzen.



Der WISTRA PEN-BEAM wird durch kurzen Druck auf das Teleskoprohr entriegelt.



Das Teleskoprohr fährt gedämpft und mit gleichbleibendem Druck in die Zurrschienen. Dadurch minimiert sich die Gefahr einer Beschädigung des Fahrzeugaufbaus.



# WISTRA PEN-BEAM für schwere Nutzfahrzeuge

## Technische Daten

- > Stahlausführung
- > 42 mm Tragrohrdurchmesser
- > Zapfenausführung Typ 44 für 20/25/34 mm Lochdurchmesser
- > 500 daN BC Blockierkraft bei gleichmäßiger Flächenlast
- > für ein Fahrzeuginnenmaß von 2.480 mm (+/- 25 mm)

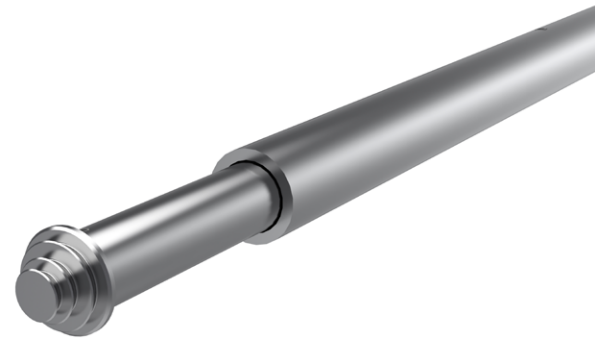
**Artikel-Nr.: 221873004412-2480**



## Technische Daten

- > Aluminiumausführung
- > 42 mm Tragrohrdurchmesser
- > Zapfenausführung Typ 44 für 20/25/34 mm Lochdurchmesser
- > 400 daN BC Blockierkraft bei gleichmäßiger Flächenlast
- > für ein Fahrzeuginnenmaß von 2.480 mm (+/- 25 mm)

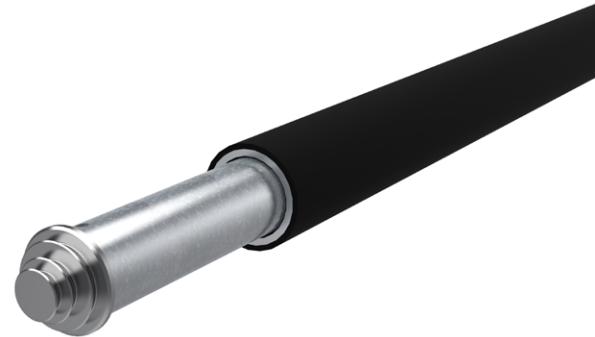
**Artikel-Nr.: 221871004420-2480**



## Technische Daten

- > Stahlausführung mit schwarzem PVC-Überzug
- > 42 mm Tragrohrdurchmesser
- > Zapfenausführung Typ 44 für 20/25/34 mm Lochdurchmesser
- > 500 daN BC Blockierkraft bei gleichmäßiger Flächenlast
- > für ein Fahrzeuginnenmaß von 2.480 mm (+/- 25 mm)

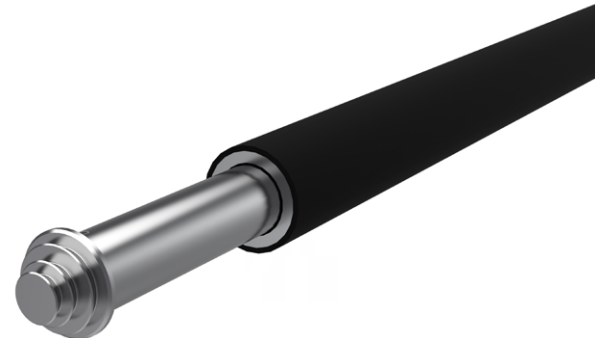
**Artikel-Nr.: 221873004412Ü-2480**



## Technische Daten

- > Aluminiumausführung mit schwarzem PVC-Überzug
- > 42 mm Tragrohrdurchmesser
- > Zapfenausführung Typ 44 für 20/25/34 mm Lochdurchmesser
- > 400 daN BC Blockierkraft bei gleichmäßiger Flächenlast
- > für ein Fahrzeuginnenmaß von 2.480 mm (+/- 25 mm)

**Artikel-Nr.: 221871004420Ü-2480**



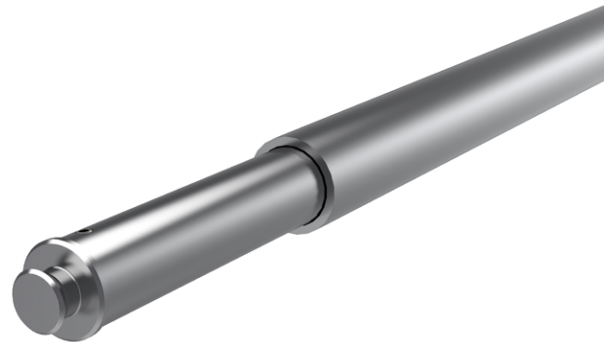
## WISTRA PEN-BEAM für leichte Nutzfahrzeuge



### Technische Daten

- > Aluminiumausführung
- > 35 mm Tragrohrdurchmesser
- > Zapfenausführung Typ 09 für 20 mm Rundloch- und Airline-Zurrschienen
- > 150 daN BC Blockierkraft bei gleichmäßiger Flächenlast
- > Ausführung zum Einkürzen mit beigelegtem Endzapfen
- > für ein Fahrzeuginnenmaß von 2.250 mm (+/- 25 mm)

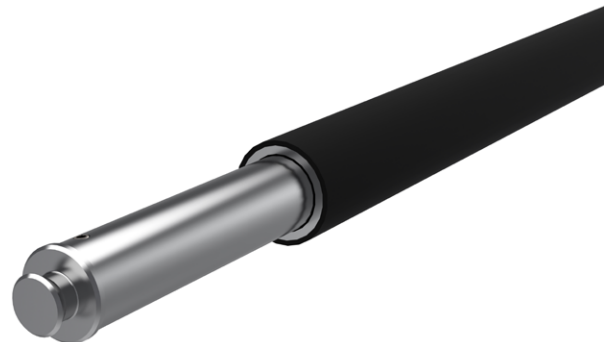
Artikel-Nr.: 221870020920-2250



### Technische Daten

- > Aluminiumausführung
- > mit schwarzem PVC-Überzug
- > 35 mm Tragrohrdurchmesser
- > Zapfenausführung Typ 09 für 20 mm Rundloch- und Airline-Zurrschienen
- > 150 daN BC Blockierkraft bei gleichmäßiger Flächenlast
- > Ausführung zum Einkürzen mit beigelegtem Endzapfen
- > für ein Fahrzeuginnenmaß von 2.250 mm (+/- 25 mm)

Artikel-Nr.: 221870020920Ü-2250



**WISTRA**  
CARGO CONTROL  
THE HEICO COMPANIES

**WISTRA GmbH**  
Cargo Control  
An der Trave 11 • 23923 Selmsdorf  
Tel.: +49 (0) 388 23 / 258-0  
Fax: +49 (0) 388 23 / 258-23  
E-Mail: info@wistra.eu

UAB "Wistra Cargo Control"  
Pramones 8  
LT-94102, Klaipeda  
Tel.: +370 61024943  
Tel.: +370 69565282  
E-Mail: masiule@wistra.eu

[www.wistra.eu](http://www.wistra.eu)



Besuchen Sie uns auch auf Facebook:

[www.facebook.com/wistra.eu](https://www.facebook.com/wistra.eu)